

ORII



LCC PV

NCLレベラフィーダ LCC PVシリーズ

STRAIGHTENER/FEEDER

LCC 06/08/10/13 PV

AMADA PRESS SYSTEM CO., LTD.

LCC PV

LCC 06/08/10/13 PV



※写真はLCC 06 PVの外観です。

精度、効率、パワーの追求。

最大材料幅600mm～1300mm、板厚9.0mmまでをフォロー。従来のワークロール5本から9本へと増量し高次元の平坦度を実現。口開け機構の採用によりメンテナンス性を向上させた充実のヘビーデューティマシン。

This series handles material from 70 mm to 1,300 mm wide and up to 9.0 mm thick. Several advancements have been made on this model. The number of work rolls has been increased from 5 to 9, resulting in a greater degree of flatness, and a straightener port opening mechanism has been added, allowing for improved maintenance of this heavy-duty machinery.

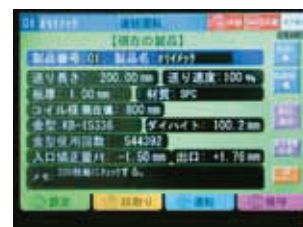
タッチパネル採用の TP-CCS Controller

タッチパネル採用の最新TP-CCS制御システムを搭載

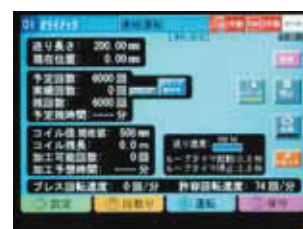
段取りから運転・保守などに必要なあらゆる情報を、「設定・段取り・運転・保守」の4つの基本モードで一元管理。さまざまな新機能を搭載し、製品の多様化・高度化、作業時間短縮に対応するトータルオペレーションシステムです。

Equipped with the newest touch-panel
TP-CCS control system

A wide variety of information needed for planning, operation, maintenance, etc. is uniformly controlled under the base mode of Settings, Planning, Operation, and Maintenance. Equipped with various new operations, it is a complete operation system that responds to diversification and sophistication of merchandise and reduction of work time.



●設定モード／Setting mode



●運転モード／Operation mode

高張力鋼板等多様化する材料に対応する次世代マシン。

New generation machine can process wide variety of materials, even high-strength steel plate.

ワークロール9本 9 WORK ROLLS

最大板厚9.0mmまで対応する厚板仕様ながら、9本のワークロールにより高い次元での平坦度を実現いたしました。

The PV represents a new standard in feeding technology, with the ability to handle plate up to 9.0 mm (0.35") thick. Combining the power of the heavy-duty PM unit with the straightening performance of 9 work rolls (5 upper and 4 lower), the PV gives material a high degree of flatness.



ロールオープン機構 Easy Access to Work Rolls

出口側偏芯軸を中心に最大20度まで口開け可能。大きな開口面積によりロール清掃が容易。内部機構も明るく隅々までチェックでき、メンテナンス性が大きく向上しています。

The work rolls on the PV can be opened to a maximum of 20 degrees, making roll cleaning much easier. The machine was designed to allow easy access to the inside structure for improved maintenance.



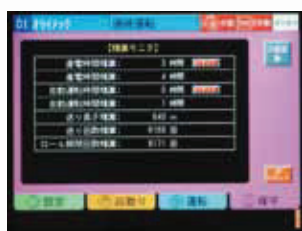
矯正量電動調整 Electronic Straightening Adjustment

手動ハンドルによる矯正量調整から脱却。電動調整方式採用により操作性がアップ。段取り時の負担を軽減します。

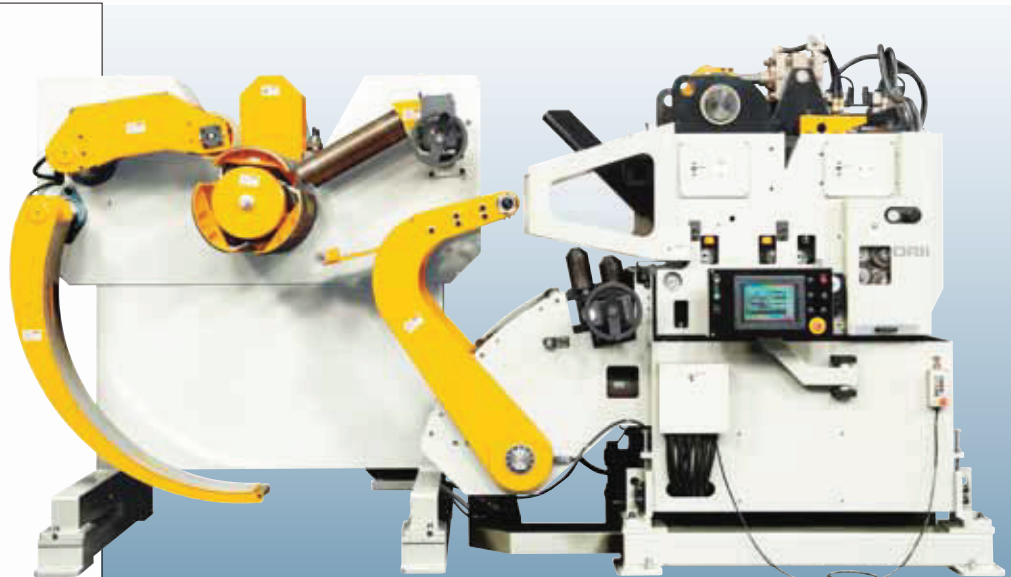
The PV features an automatic system for straightening adjustment, unlike previous models which adjusted straightening with manual wheels. The new electronic straightening system is easy to use and allows for faster changeover.



●段取りモード / Planning mode



●保守モード / Maintenance mode



機能を広げるオプションユニット

Optional equipment with expanded functions

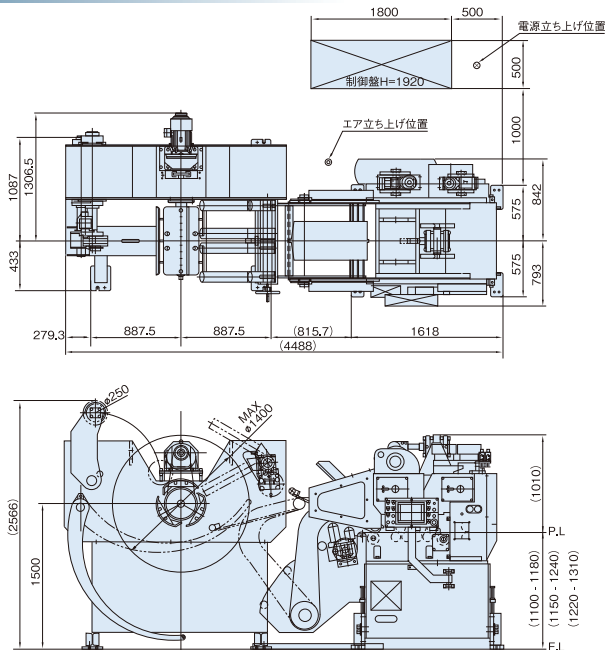
デジカム／塗油装置／ハードクロームメッキ／多段金型選択／指定色／
連続交互運転切替／他

Digital Cam Switch / Lube System / Hard Chrome Plated
Roll / Programmable Feeding System / Special Paint /
Master Control (Press Feed) / Others

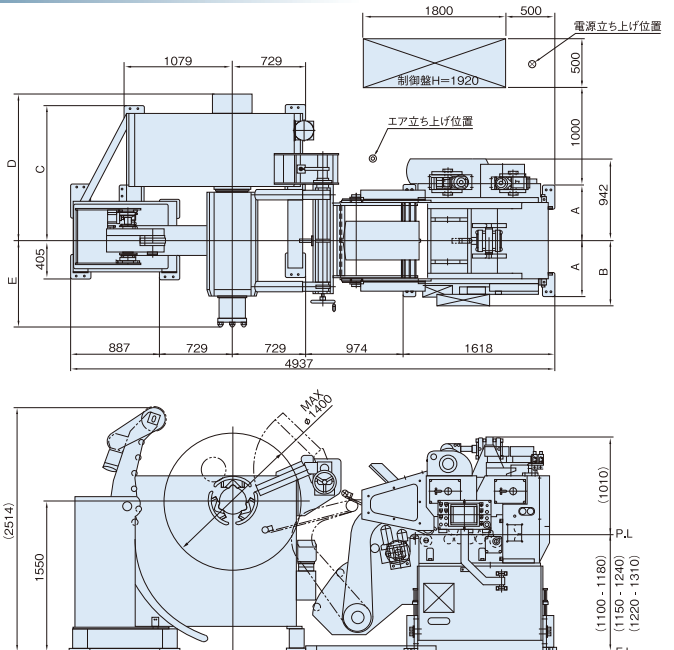
外形図

Major Dimension

LCC 06 PV



LCC 08/10/13 PV



	A	B	C	D	E
08 PV	675	893	1380	1510	895
10 PV	775	993	1480	1610	995
13 PV	925	1143	1630	1760	1145

仕様

Specifications

型 式	Model	06 PV	08 PV	10 PV	13 PV
板 幅 (mm)	Stock Width	70~600	70~800	70~1000	70~1300
板 厚 (mm)	Stock Thickness	0.8~9.0	0.8~9.0	0.8~9.0	0.8~9.0
コイル質量MAX. (kg)	Coil Weight MAX.	3000	5000 7000	7000	7000
コイル外径MAX. (mm)	Coil O.D.MAX.	1400	1400	1400	1400
コイル内径 (mm)	Coil I.D.	508	508	508	508
送り長さ (mm)	Feed Length MAX.	* 500	* 500	* 500	* 500
ライン速度MAX. (m/min)	Line Speed MAX.	22	22	22	22
ワークロール (本)	Work Roll Number	上5/下4 upper5/lower4	上5/下4 upper5/lower4	上5/下4 upper5/lower4	上5/下4 upper5/lower4
フィードロール (組)	Feed Roll Number	1	1	1	1
レベラフィーダモータ (kW)	Main Motor	AC 22.0	AC 22.0	AC 22.0	AC 22.0
アンコイラ拡縮方式	Mandrel Expansion	エア/Pneumatic	エア/油圧/ Pneumatic Hydraulic	油圧/Hydraulic	
アンコイラモータ (kW)	Reel Motor	2.2	2.2 3.7	3.7	3.7
使用電源電圧 (V)	Power	200/220	200/220	200/220	200/220
使用空気圧 (MPa)	Primary Air	0.49	0.49	0.49	0.49

*送り長さが500mmを超える場合は交互運転切替が必要です。(オプション)

*In Case Feeding Length is 500mm or longer, MASTER CONTROL Function (Option) must be provided.

矯正能力

Straightening Performance

板 厚 (mm) Stock Thickness	0.8~2.3	06 PV	08 PV	10 PV	13 PV			
	2.5	600	800	1000	1300			
2.8								
3.2								
4.0								
4.5	648					648	648	
5.0								
6.0	450					450	450	450
7.0	331					331	331	331
8.0	253					253	253	253
9.0	200					200	200	200

*上記の表は降伏点応力が245N/mm²(引張り強さ392N/mm²)の場合を示します。

*The above figures are the material having yield strength of 245N/mm² max. (tensile strength of 392N/mm²)

矯正能力(高張力材仕様)

Straightening Performance (For high tension materials)

板 厚 (mm) Stock Thickness	0.8~2.3	06 PV	08 PV	10 PV	13 PV
	2.3	533	527	521	511
2.8	432	427	422	414	
3.2	374	369	365	358	
4.0	292	289	286	281	
4.5	257	254	251	246	
5.0	228	225	223	219	
6.0	180	180	180	178	
7.0	132	132	132	132	
8.0	101	101	101	101	

*上記の表は降伏点応力が600N/mm²の場合を示します。

*The above figures are the material having yield strength of 600N/mm² max.

©AMADA PRESS SYSTEM CO., LTD. All Rights Reserved.

AMADA PRESS SYSTEM (THAILAND) CO., LTD.

Asia Industrial Estate Suvannabhumi (AIES) 88/41 Moo 4,
T. Khlongsuan, A. Bangbo, Samutprakarn 10560 Thailand
TEL: +66-2-170-5970
<https://amp-thailand.com/>



Global English site:



Aug 2023 EN (TH)