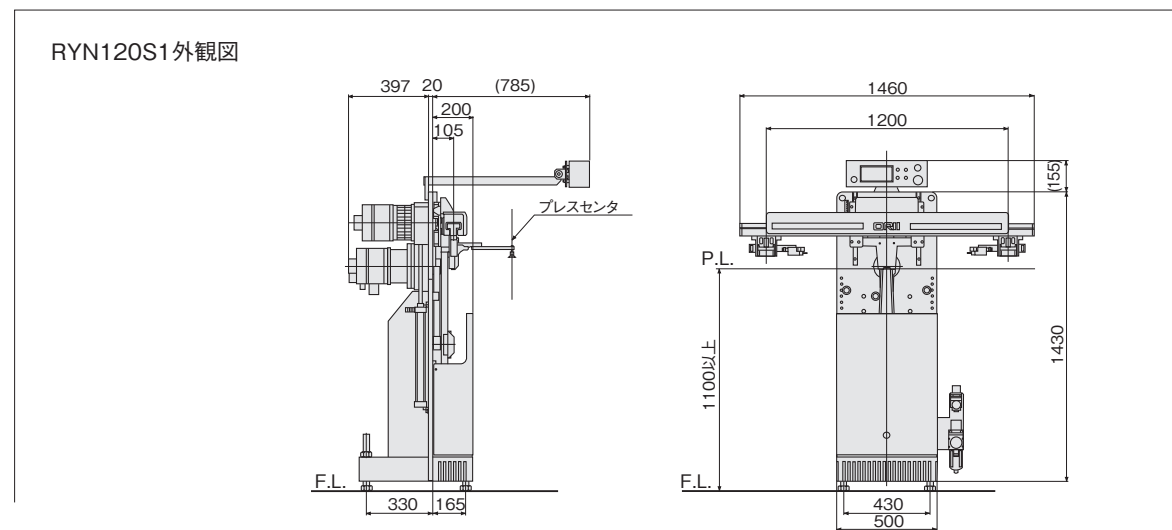


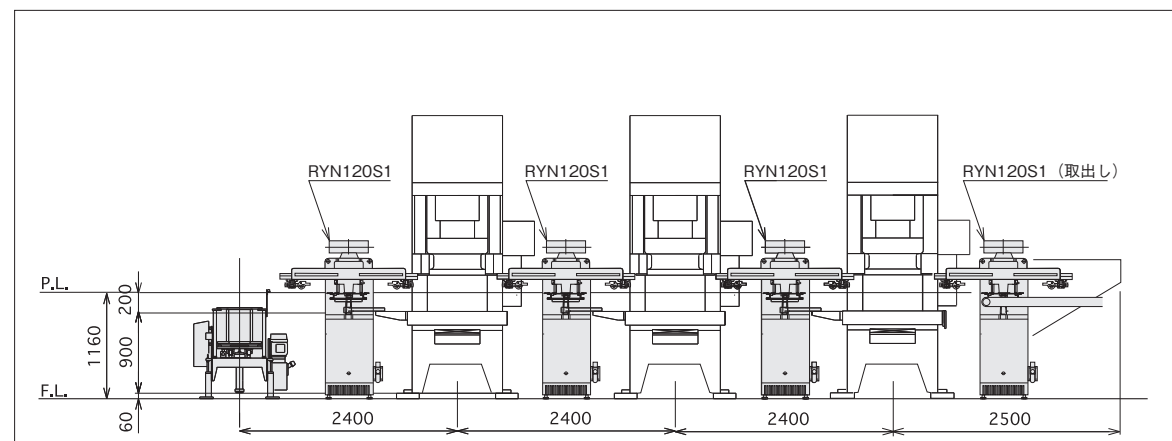
■仕様

型式		RYN120S1	RYN120L1
送り長さ	mm	~1200	~1500
上下作動長	mm	~100	
サイクルタイム	sec	1.7~	2.5~
最大可搬質量	kg	4.0×2	
繰返し送り精度	mm	±0.3	
駆動源(サーボモータ)	kW	2.0送り用 2.0上下用	
ワーク保持方法		バキューム・マグネット	
本体質量	kg	約400	

■外形寸法



■参考図



※改良のため予告なくバージョンおよび仕様を変更することがあります。

プレス間搬送のネクストステージ  
新・自由型。

RYN サーボ  
servo



NC制御による多彩なフィードパターンを実現。

高い自由度の精密な動作を可能にする  
ACサーボモータ駆動。

見やすい液晶タッチパネル採用の操作盤。

# ACサーボモータ搭載。RYロボットの高い完成度に加え、 自由度を広げた多彩な動作を実現。

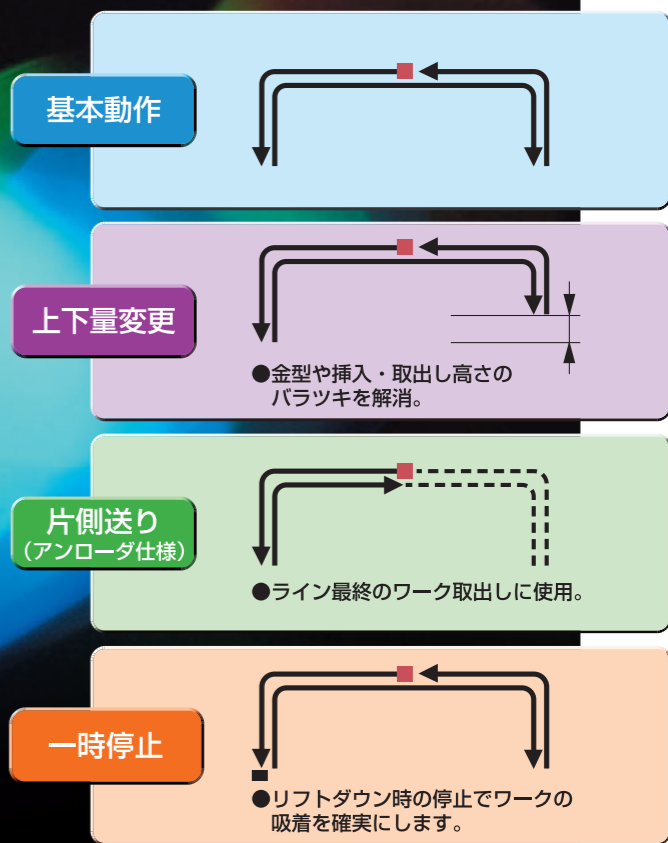
## あのRYロボットシリーズから生まれた、新世代ニーズ対応型。

ACサーボ搭載、RYNロボットシリーズ。サーボモーターの採用により、ワークや加工工程の自由度がますます広がりました。また、NC制御により従来では不可能だったフィードパターンも可能となりました。RYNロボットは操作性の良さも一段と向上。メイン、サブの操作盤は見やすい液晶タッチパネルを採用、ロボットの動作ティーチングも、独自のインターフェースにより、どなたでも分かりやすく、簡単に操作できます。



### 上下量変更をはじめとする多彩なフィードパターン。

ACサーボモーターの採用により、左右の上下量や搬送高さなどはそれぞれ可動範囲において任意に設定が可能、最高99セットまでプリセットができます。これにより、それぞれ金型高さや挿入・取り出し高さが変更できるため、ワークや加工工程の自由度がますます広がりました。



●メイン操作盤  
大きくて見やすいカラー液晶タッチパネルを採用。流れに沿ってパネル操作をするので分かりやすく、誤操作も減少します。



●サブ操作盤  
見やすい液晶タッチパネルを採用。