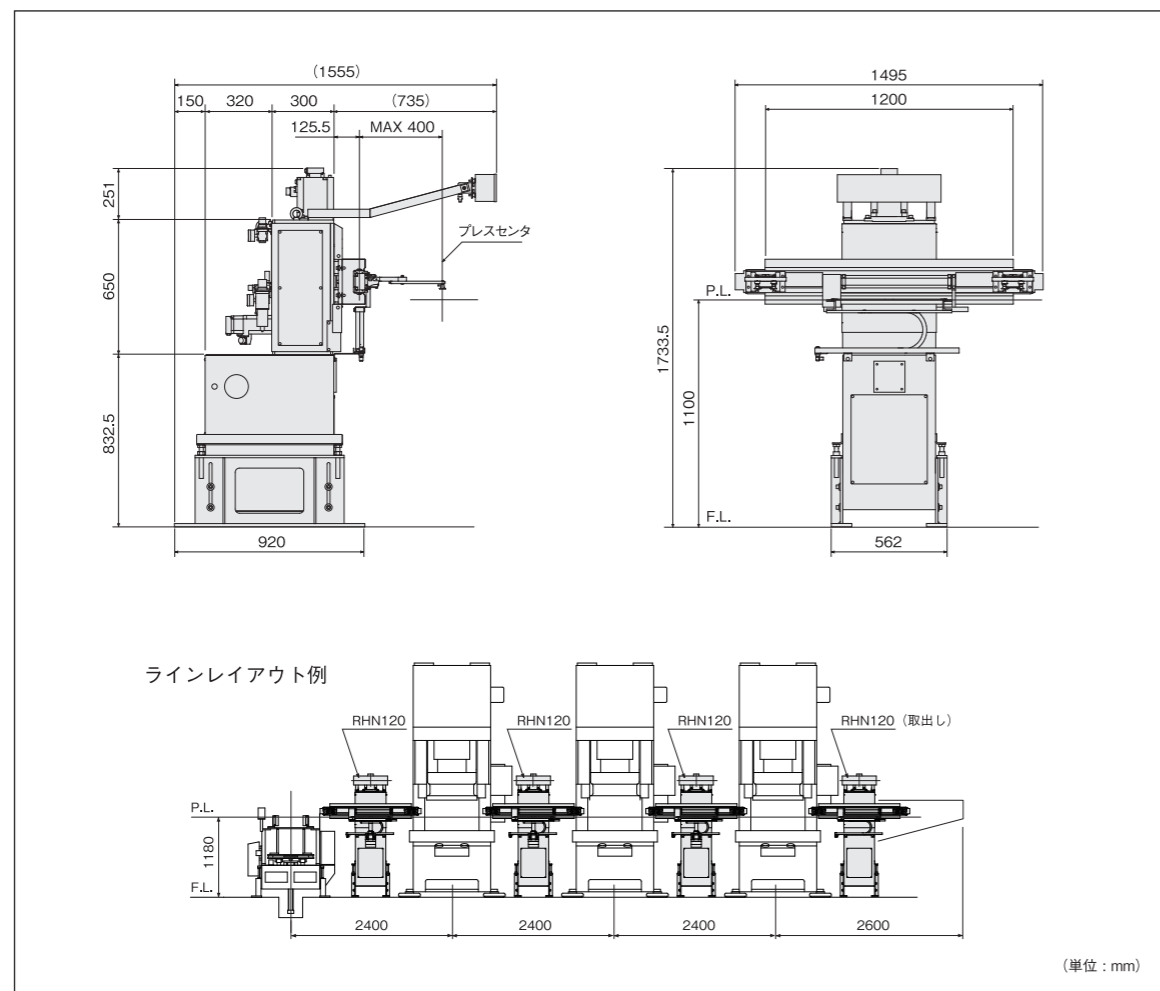


仕様

型式		RHN120S1	RHN120L1
送り長さ	mm	1000~1200	1201~1500
上下作動長	mm	10~100	10~100
サイクルタイム※1	sec	1.5~	2.3~
最大可搬質量※2	kg	4.0×2	4.0×2
繰返し送り精度	mm	±0.3	±0.3
ワーク保持方法		バキューム・マグネット (Vacuum・Magnet)	
本体質量	kg	約300	約300

※1 サイクルタイムは、ワーク形状などにより、変わることがあります。
※2 最大可搬質量はフィンガー、ワークを含めた総質量。

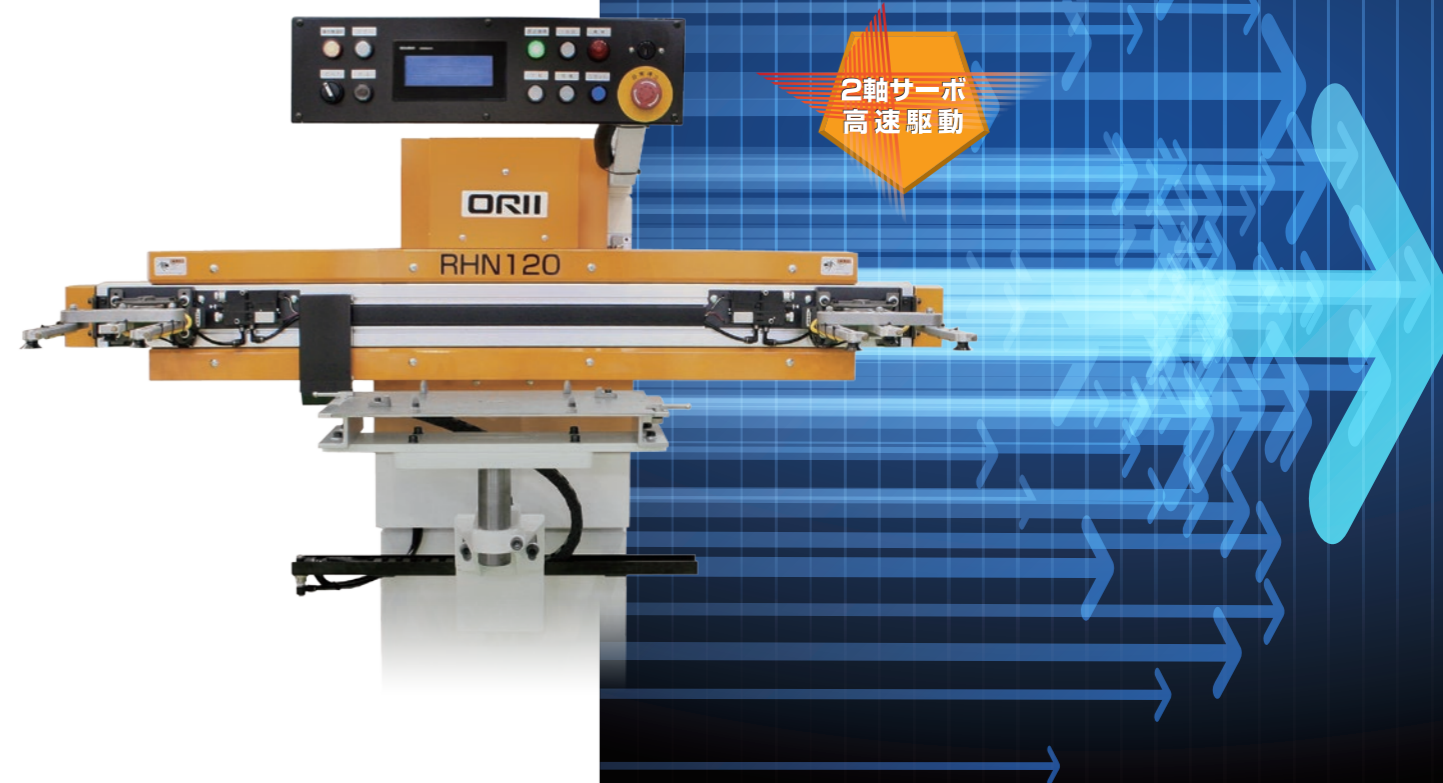
外形寸法



RVロボットの高い完成度に加え、
搬送スピードが大幅にアップ。

2軸サーボロボット RHN Servo series

RHN120



⚠ 本装置をご使用になる前に、取扱説明書を良く読んでお使いください。

AGENT

オリイメック

オリイメック株式会社
〒259-1198 神奈川県伊勢原市鈴川6番地 ☎(0463) 93-0811代表
国内営業本部 ☎0463 (91) 3505 URL: <http://www.oriimec.co.jp/>

※仕様、外観は、改良のため予告なく変更することがあります。
※Specifications are subject to change for improvement without notice.

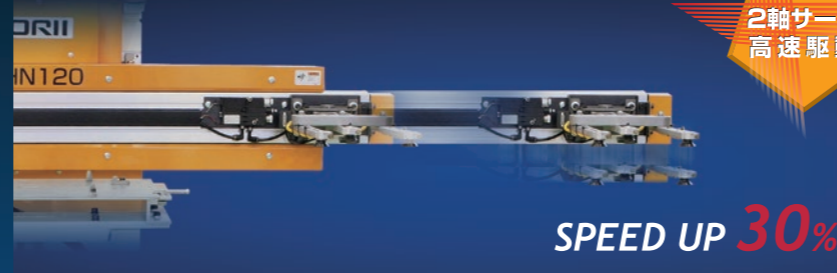
2軸ACサーボ搭載。RYロボットの高い完成度をそのままに クラス最高の搬送スピードを実現。

高速化、安定化、操作性向上を実現した最新搬送ロボット。

高い精度と、クラス最高の搬送スピードを実現した、2軸ACサーボ プレス間搬送ロボット RHNシリーズ、新登場です。従来型に比べ生産性が大幅にアップ。安全性はもとより、定評のスムーズな高速搬送と精度の高さにも磨きをかけました。操作面でも、より使いやすくなったインターフェース、ワンタッチ着脱機能など、お客様の次世代ニーズに応える的確なパフォーマンスをお確かめください。

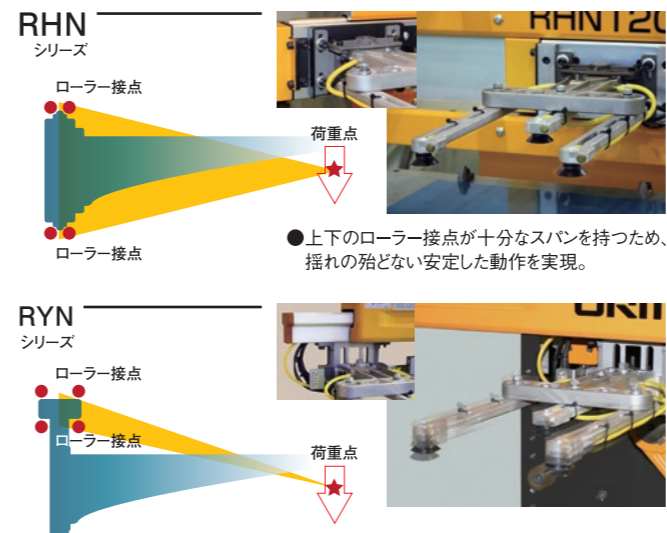
■ クラス最速の搬送スピード。

サイクルタイムを、RYNシリーズでの最速1.7secから、RHNは1.5secへ短縮。従来の低速運転条件でも高速化を実現し、最大30%のスピードアップを達成。効率化と省エネに貢献します。



■ 信頼の安定搬送。

フィードバー剛性、支持方法を改善。RYNシリーズに比較して、より搬送時の揺れが少ないハンド部、より高い搬送速度を実現しました。



■ イージー&多機能インターフェース。

操作性・視認性をさらに向上させたインターフェースを搭載。ティーチング工番機能の利便化、ライン切り替えの簡易化を図りました。



EASY & SMART

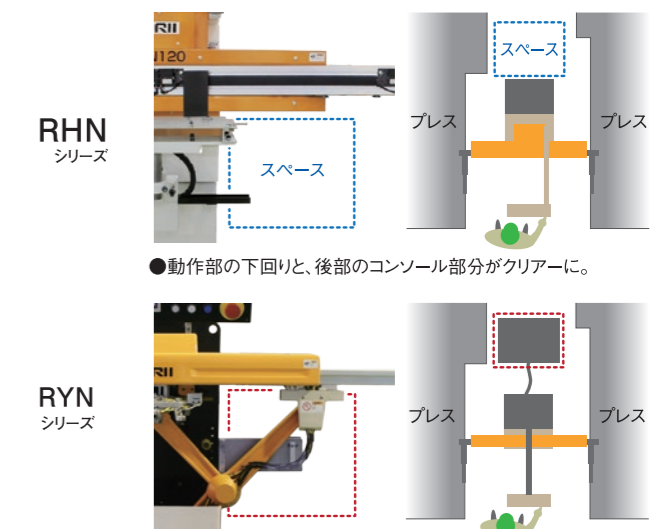
■ ハンドの着脱が簡単かつ迅速に。

ハンドのワンタッチ着脱機構を標準装備。従来のボルト固定から、ボタン1つでの工具フリー交換が可能に。大幅な段取り時間の短縮と労力の低減を実現しました。



10 sec. CHANGE

■ 設置がしやすく、さらに省スペース。



フィードバーの駆動を直動にすることで、リンク式駆動型に比べ自由度が向上。ライン全体の設置自由度向上やライン全長の縮小に貢献しています。またサブ制御盤を架台内蔵化することで、さらなる省スペース化を達成しました。

2軸サーボロボット
RHN120