

複雑な搬送も独自の制御技術で簡単・確実。



### 6自由度で自在な3次元フレキシブル搬送。

搬送上での障害物やワークの複雑な搬送など、RYロボットで解決できないライン環境で真価を発揮する6自由度ロボットRZシリーズです。高度な動作とオリイメック独自の制御技術で高精度かつフレキシブルなワーク搬送のニーズに確実にお応えします。

#### Six-axis mobility allows 3D-agility for flexible transfers

The six-axis RZ Robot Series fills a key role by moving work pieces with complex configurations and dealing with transfer obstacles—taking over in processing environments that are incompatible with RY Robots. The greater freedom of movement, combined with ORII & MEC's exclusive control technology, allows us to meet customer needs for highly-precise and flexible work piece transfers.



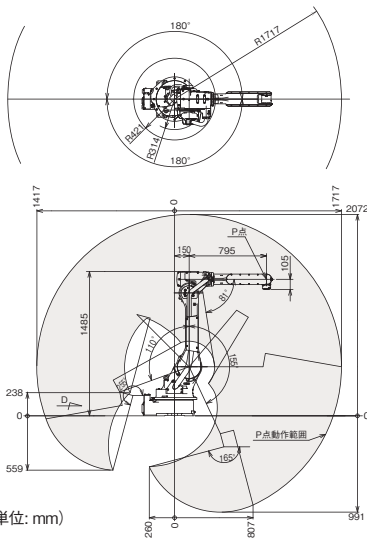
#### ティーチングボード Operation panel

段取りの変わる現場での使用を最優先に考えたオペレーション。実際の動作をこれだけで記憶・再現させることができます。

An operation panel specifically designed for use in workplaces requiring processing changeover. Actual movements can be programmed to memory and repeated with this handheld teaching board.

## RZY020

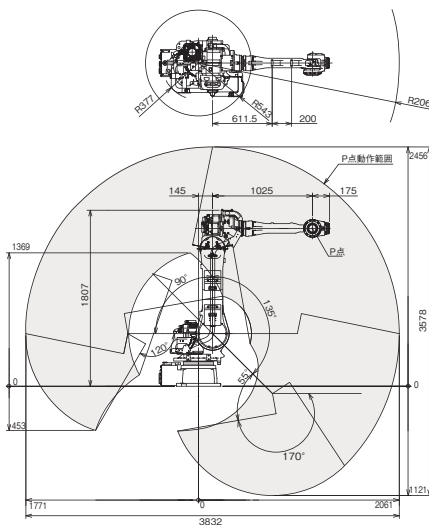
可搬質量: 20kg 最大リーチ: R1717mm



(単位: mm)

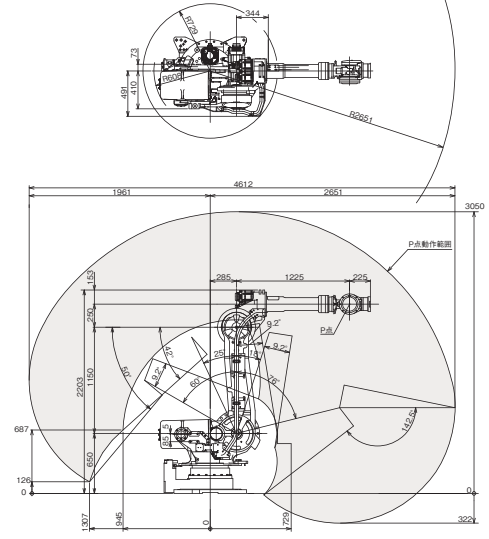
## RZY050

可搬質量: 50kg 最大リーチ: R2061mm



## RZY165

可搬質量: 165kg 最大リーチ: R2651mm



### 仕様 Specifications

| 型式          | Model                   | RZY020                          | RZY050   | RZY165  |
|-------------|-------------------------|---------------------------------|----------|---------|
| 構造          | Type                    | 垂直多関節型 / Vertically Articulated |          |         |
| 動作自由度       | Degree of Freedom       | 6                               | 6        | 6       |
| 手首部最大可搬質量※3 | Max. Workpiece Weight※3 | 20 kg                           | 50 kg    | 165 kg  |
| 繰返し位置決め精度※4 | Repeatability※4         | ±0.06 mm                        | ±0.07 mm | ±0.2 mm |
| 本体質量        | Weight                  | 257 kg                          | 550 kg   | 1100 kg |

※3 ロボット手首先端でのワーク+フィンガー。 ※3 The total weight of workpiece and finger at the end of the wrist.  
 ※4 JIS B 8432に準拠。 ※4 Comply with JIS B 8432