

LCE HR3 series

段取り時間短縮と作業性・安全性向上

アンコイラに搭載した材料を、レベラ出口側まで通板しループ形成を自動で行い、段取り短縮につなげます。さらにスムーズに材料通板を行うため、コイルのふくらみ防止用補助コイル押さえを標準装備しました。また、コイル材外周を4か所押さえることでコイルの挿入時のゆるみを防ぎます。

Reduction of setup times and improvement of workability and safety

Materials mounted on the uncoiler are automatically threaded up to the leveler exit side until a loop shape is formed, and this leads to shorter setup times. Furthermore, in order to carry out the smooth threading of materials, an auxiliary coil press for preventing coil bulges has been installed as a standard part of the equipment. Also, the pressing of coil material perimeters at four points prevents looseness at the time of coil insertion.

メンテナンス性と経済性が向上

下コイル押さえのメカ機構を新開発し、作動アクチュエータを油圧からエアにすることでメンテナンス性と経済性を向上させました。

Improved ease of maintenance and economic performance

A mechanical system with the lower coil press has been newly developed and there has been a switch from oil pressure to air with regard to the operation actuator. Thus, ease of maintenance and economic performance have been improved.

PLC制御を採用

PLC-CCS制御システムにより、お客様の仕様に柔軟に対応します。

Adoption of PLC control

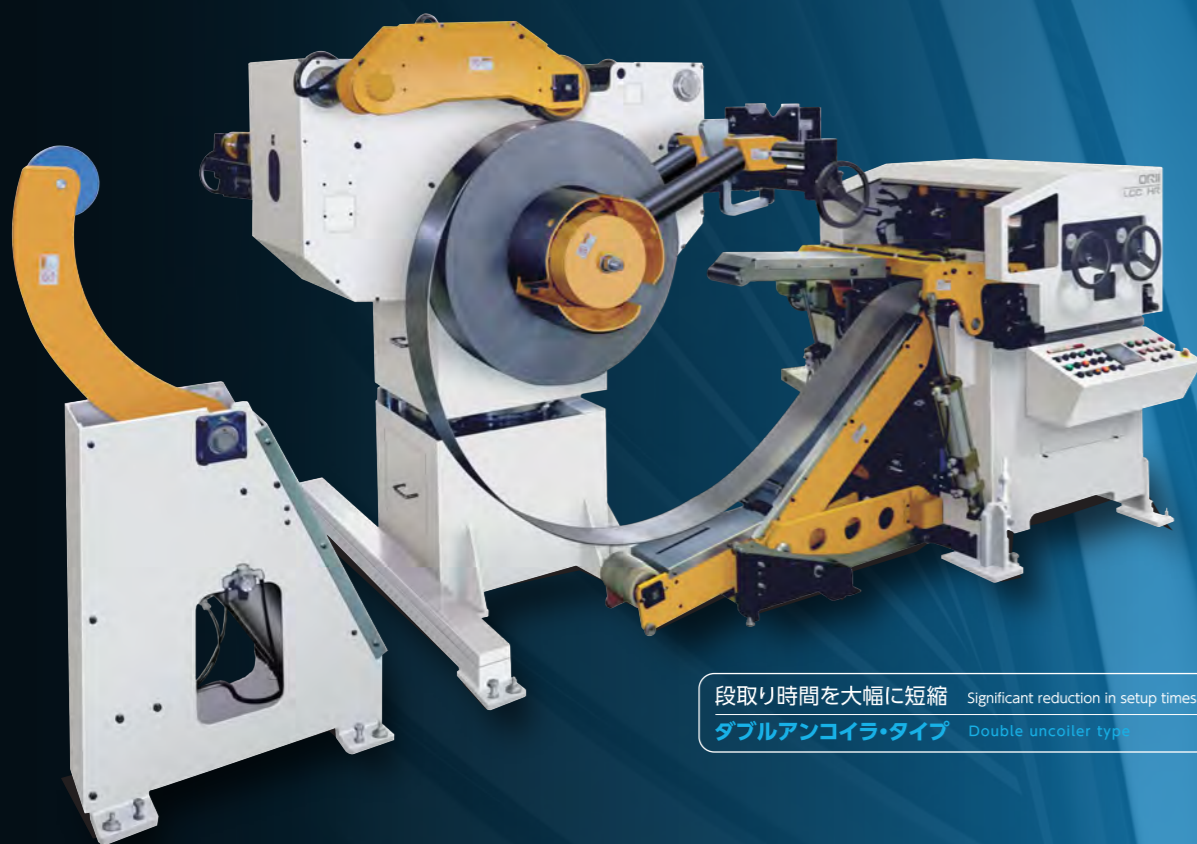
As a result of the PLC-CCS control system, it is possible to flexibly respond to the specifications of customers.

機能を広げるオプションユニット

高速仕様／デジカム／ハンドル式幅ガイド／塗油装置／コイルカー／ハードクロームメッキ／ループ光電検知／多段金型選択／送り角度切替スイッチ／連続交互運転切替／指定色／他

Optional equipment with expanded functions

High Speed Type / Digital Cam Switch / Hand Wheel Adjustment For Stock Guide / Lube System / Coil Car / Hard Chrome Plated Roll / Loop Control-Photo Sensor / Programmable Feeding System / Feed Angle Select Switch / Master Control (Press Feed) / Special Paint / Others



段取り時間を大幅に短縮 Significant reduction in setup times
ダブルアンコイラ・タイプ Double uncoiler type

自動通板仕様NCレベラフィーダ

LCE HR3 series

STRAIGHTENER/FEEDER LCE 04/05/06HR3



オリイメック 株式会社
〒259-1198 神奈川県伊勢原市鈴川6 ☎0463(93)0811代表
営業本部 ☎0463(91)3505

AGENT

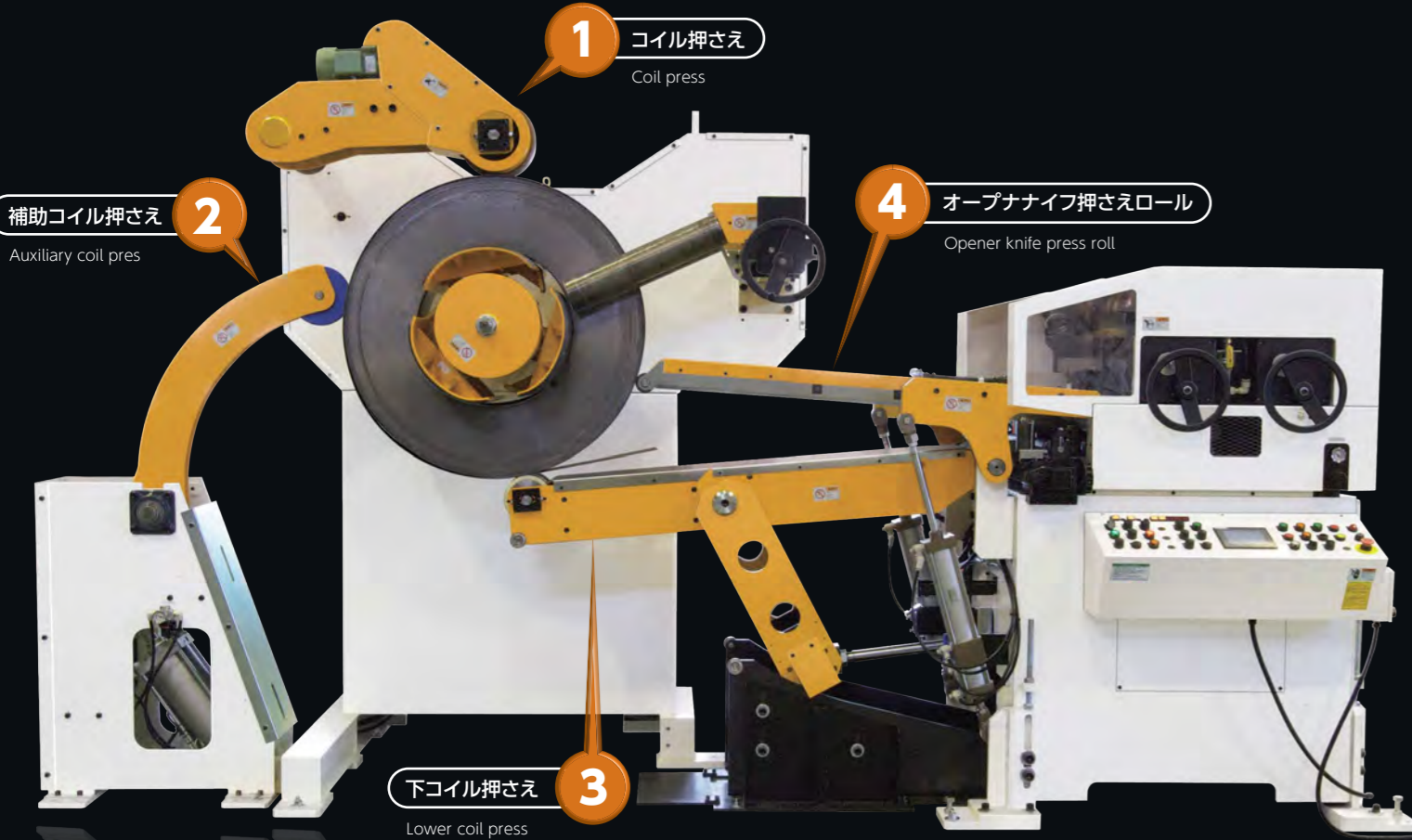
オリイメックの最新情報をご案内しています。 <http://www.oriimec.co.jp/>

コイル材を4点で押さえ、 高精度でスムーズな自動通板を実現。

Achievement of high-precision and smooth automatic threading by pressing coil materials at four points



LCE HR3 series

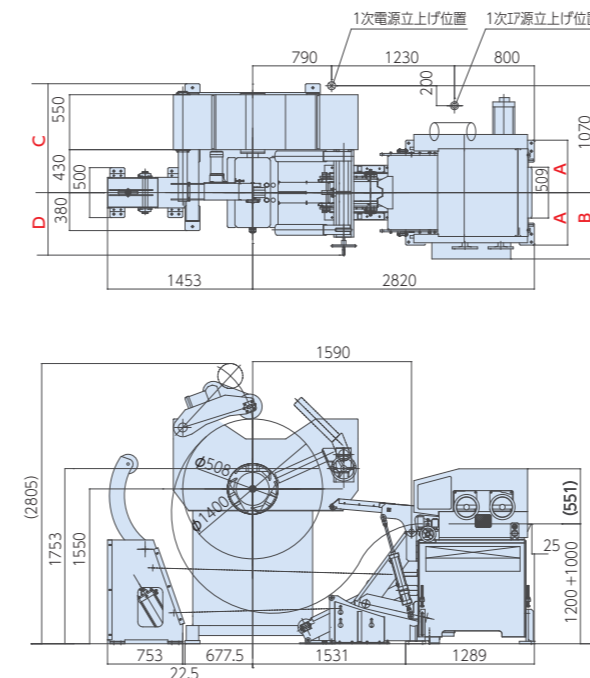


LCE HR3シリーズは、簡単なボタン操作でコイル材の通板と材料ループ形成を自動化。作業段取りの向上と高い経済性を両立させた最新鋭レベラフィーダです。材料幅100~600mm、板厚1.0~6.0mmまで広範囲に対応。さらにダブルアンコイラタイプも新たにシリーズとしてラインナップするなど、段取り時間短縮を徹底して追求。あらゆる加工現場で威力を発揮します。

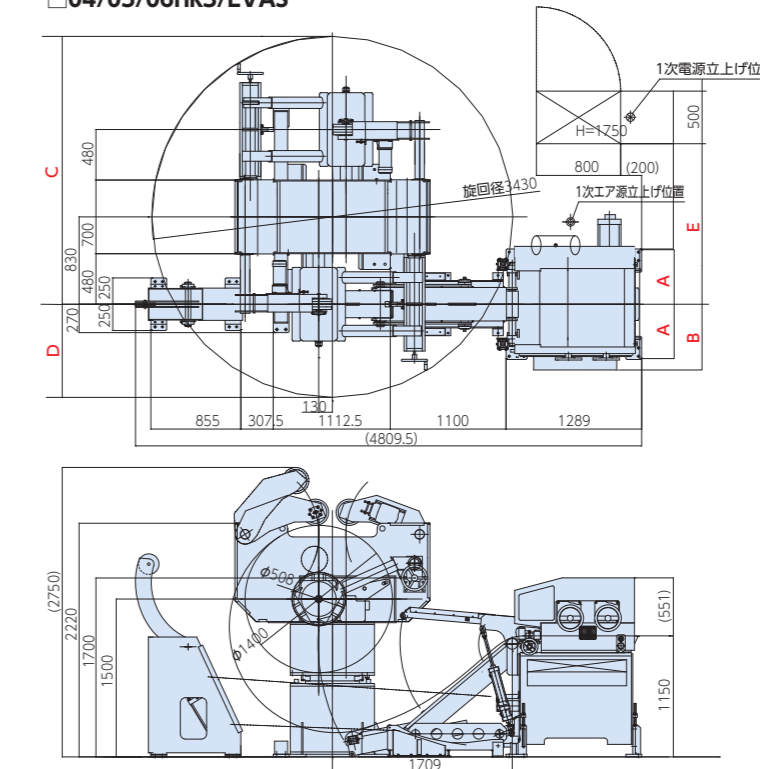
For the LCE HR3 series, simple button operations can make coil material threading and material loop formation automatic. This is a state-of-the-art leveler feeder that achieves both improvements in work setups and a high level of economic performance. A wide range of specifications can be handled, including material widths of 100 to 600 mm and sheet thicknesses of 1.0 to 6.0 mm. Furthermore, the reduction of setup times has also been thoroughly pursued, through the addition of a double uncoiler type device to the product lineup as part of a new series. These products will demonstrate their strength at all kinds of processing worksites.

外形図 / Major Dimension

□04/05/06HR3/EAS



□04/05/06HR3/EVAS



□04/05/06HR3/EAS

	A	B	C	D
LCE04HR3-EAS	425	564	1090	626
LCE05HR3-EAS	475	614	1090	626
LCE06HR3-EAS	525	664	1090	626

□04/05/06/EVAS

	A	B	C	D	E
LCE04HR3-EVAS	425	564	2545	885	1525
LCE05HR3-EVAS	475	614	2545	885	1525
LCE06HR3-EVAS	525	664	2545	885	1525

●型式V シングル/ダブルの外形寸法につきましては、お問い合わせください。

矯正能力 / Straightening Performance

型 式 Model	LCE 04HR3-E		LCE 04HR3-V		LCE 05HR3-E		LCE 05HR3-V		LCE 06HR3-E		LCE 06HR3-V	
	0.6~1.6	2.0	2.3	2.5	2.8	3.2	4.0	4.5	5.0	6.0	450	360
板 厚(mm) Stock Thickness	2.0	400	400	500	500	600	450	360	450	360	450	360
	2.3	360	360	450	450	500	360	290	360	290	360	290
	2.5	290	290	360	360	400	290	290	290	290	290	290
	2.8	200	200	200	200	200	200	200	200	200	200	200
	3.2											
	4.0											

※上記の表は材料の降伏点応力が245N/mm²の場合を示します。
※The above figures are the material having yield strength of 245N/mm² max.

仕様 / Specifications

型 式 Model	アンコイラ形式 Uncoiler Type	LCE 04HR3-E		LCE 04HR3-V		LCE 05HR3-E		LCE 05HR3-V		LCE 06HR3-E		LCE 06HR3-V	
		シングル Single	ダブル Double	シングル Single	ダブル Double	シングル Single	ダブル Double	シングル Single	ダブル Double	シングル Single	ダブル Double	シングル Single	ダブル Double
板 幅 (mm)	Stock Width	100~400	100~400	100~400	100~500	100~500	100~500	100~500	100~500	100~600	100~600	100~600	100~600
板 厚 (mm)	Stock Thickness	1.0~6.0*	1.0~6.0*	1.0~6.0*	1.0~6.0*	1.0~6.0*	1.0~6.0*	1.0~6.0*	1.0~6.0*	1.0~6.0*	1.0~6.0*	1.0~6.0*	1.0~6.0*
コイル質量MAX. (kg)	Coil Weight MAX.	3000	3000 × 2	5000	5000 × 2	3000	3000 × 2	5000	5000 × 2	3000	3000 × 2	5000	5000 × 2
コイル外径MAX. (mm)	Coil O.D.MAX.	1400	1400	1400	1400	1400	1400	1400	1400	1400	1400	1400	1400
コイル内径 (mm)	Coil I.D.	508	508	508	508	508	508	508	508	508	508	508	508
送り長さ (mm)	Feed Length	~500※	~500※	~500※	~500※	~500※	~500※	~500※	~500※	~500※	~500※	~500※	~500※
ライン速度MAX. (m/分)	Line Speed MAX.	22	22	22	22	22	22	22	22	22	22	22	22
ワークロール (本)	Work Roll Number	上4/下3 upper4/lower3	上4/下3 upper4/lower3	上4/下3 upper4/lower3	上4/下3 upper4/lower3	上4/下3 upper4/lower3	上4/下3 upper4/lower3	上4/下3 upper4/lower3	上4/下3 upper4/lower3	上4/下3 upper4/lower3	上4/下3 upper4/lower3	上4/下3 upper4/lower3	上4/下3 upper4/lower3
フィードロール (組)	Feed Roll Number	1	1	1	1	1	1	1	1	1	1	1	1
アンコイラ拡張方式	Mandrel Expansion	エア拡張 pneumatic	エア拡張 pneumatic	エア拡張 pneumatic	エア拡張 pneumatic	エア拡張 pneumatic	エア拡張 pneumatic	エア拡張 pneumatic	エア拡張 pneumatic	エア拡張 pneumatic	エア拡張 pneumatic	エア拡張 pneumatic	エア拡張 pneumatic
使用電源電圧 (V)	Power	200/220	200/220	200/220	200/220	200/220	200/220	200/220	200/220	200/220	200/220	200/220	200/220
使用空気圧 (MPa)	Primary Air	0.49	0.49	0.49	0.49	0.49	0.49	0.49	0.49	0.49	0.49	0.49	0.49

※送り長さが500mmを越える場合は交互運転切替が必要です(オプション)
※In case Feeding Length is 500mm or longer, MASTER CONTROL Function (Option) must be provided.

※自動通板の場合
※Automatically Feed

※手動通板の場合
※Manual Feed

※仕様・外観は、改良のため予告なく変更することがあります。
※Specifications are subject to change for improvement without notice.