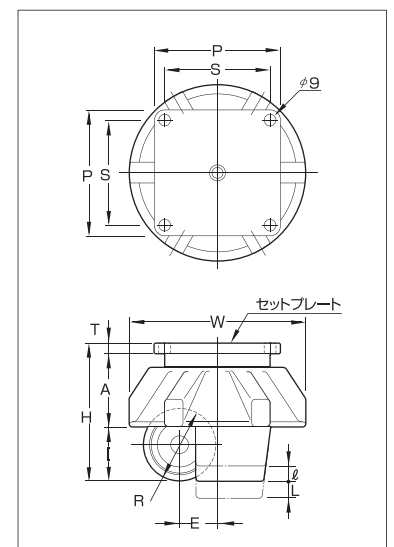
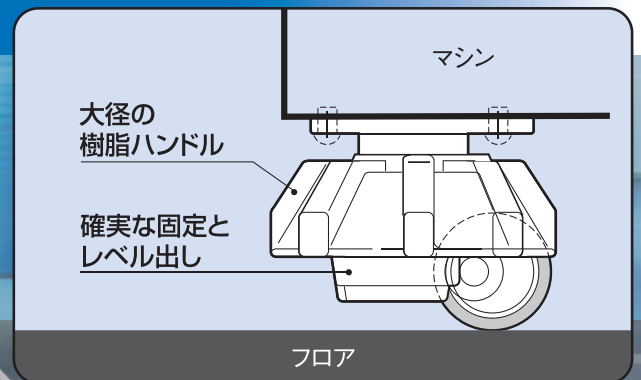


使いやすさもスタイリングもアップした 防振機器 CSSシリーズ。



デザインと使いやすさに一層の洗練を加え、各種精密機器、測定機器、検査機等に向けて開発されたキャスター付きの防振機器です。

- コロが自在に動くキャスター構造。
- レベル調整できるので機器の安定した据付が可能です。
- 大径の樹脂ハンドルにより移動・据付・レベル調整が簡単にできます。



SPECIFICATIONS

●単位(mm)

商品コード	1ヶ当り 最大荷重	W	H	R	E	P	T	S	A	I	L	ℓ
CSS 0M	60kg	115	88	50	25	85	4.5	68 孔φ9	47	37	7	12
CSS 01	100kg	140	119	70	36	110	6	90 孔φ9	48	65	17	7

材 質				取 付 方 法
フレーム	防振ゴム	コロ	ハンドル	
SPCC	NBR	ナイロン6	ナイロン6	セットプレート四隅のボルト穴



オリメック株式会社

〒259-1198 神奈川県伊勢原市鈴川6番地 ☎(0463) 93-0811代表

URL: <http://www.oriimec.co.jp/>

ホームページがリニューアルされました



仕様・外観は改良のため予告なく変更することがあります。

本装置をご使用になる前に、取扱説明書を良く読んでお使いください。